

ひのき畳ベッド 組立図

この度は、ひのき畳ベッドをご購入いただきありがとうございます。
大人の方が2名にて行いますと組立がスムーズに出来ます。

組み立てる前にご確認ください

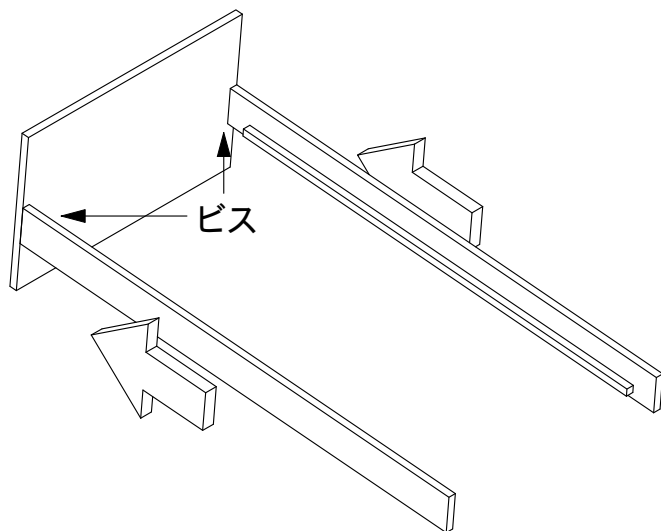
箱に大きな傷などがある場合は、ベッドに傷が付いている可能性がございます。

この場合は、運送事故として処理を行いますので、到着後3日以内に弊社にご連絡ください。

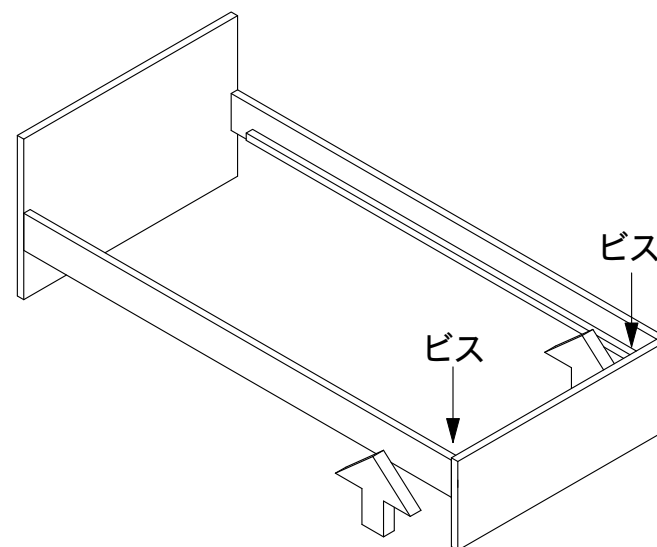
その際にお手数ですが箱は必ず保管してください。

組み立てる際、ご不明な点などございましたら、0576-52-4460 今井までご連絡ください。

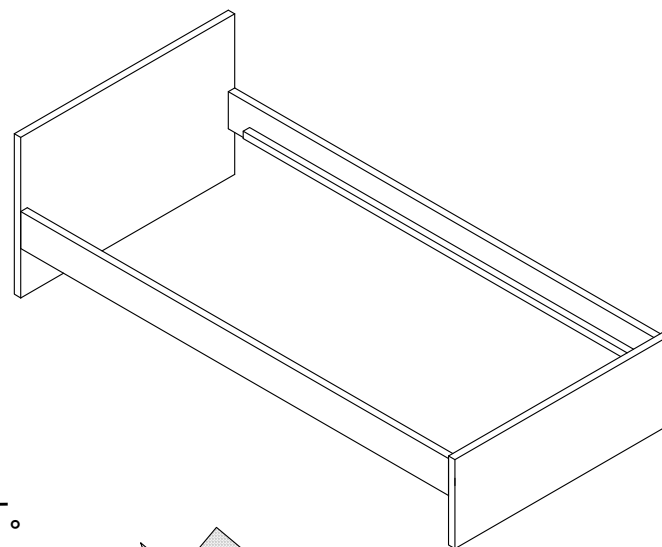
ヘッドボードにサイドボードを差込み
ビスにて固定します。



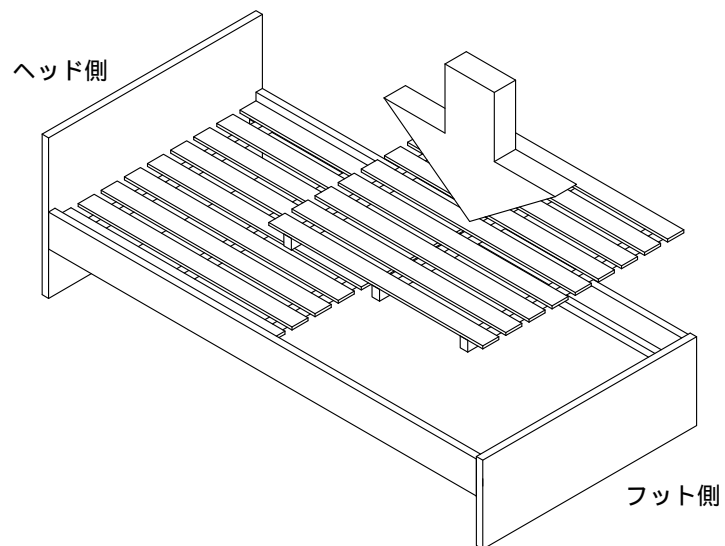
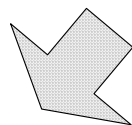
2名にて各サイドボードを同時に持ち上げフットボードを
差込みビスにて固定します。



ひのき畳ベッド 組立図



スノコを上部より、入れます。
サイドレールに傷をつけないように
ゆっくり入れてください。



畳を敷き込み完成です。
畳が多少反っている場合があります。
その場合は、踏んで押し込んでください。

