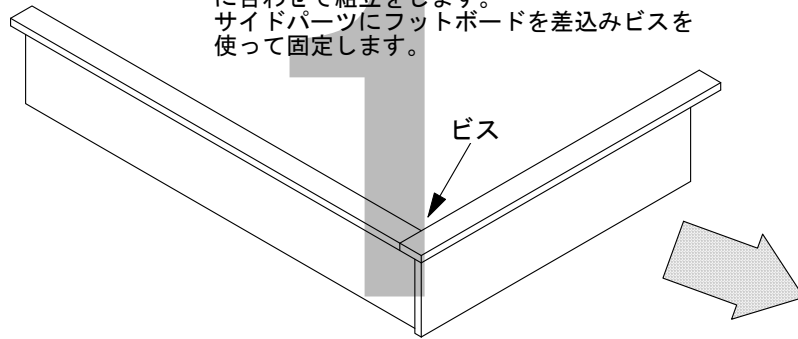


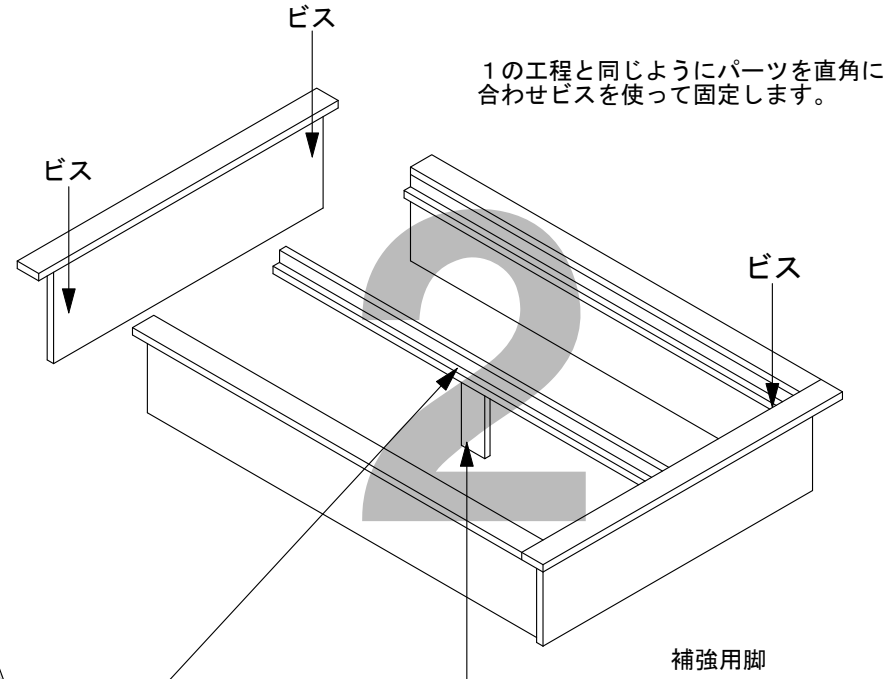
ひのき畳ベッド Pタイプ組立図

下記の順番に沿って、組立をお願い致します。

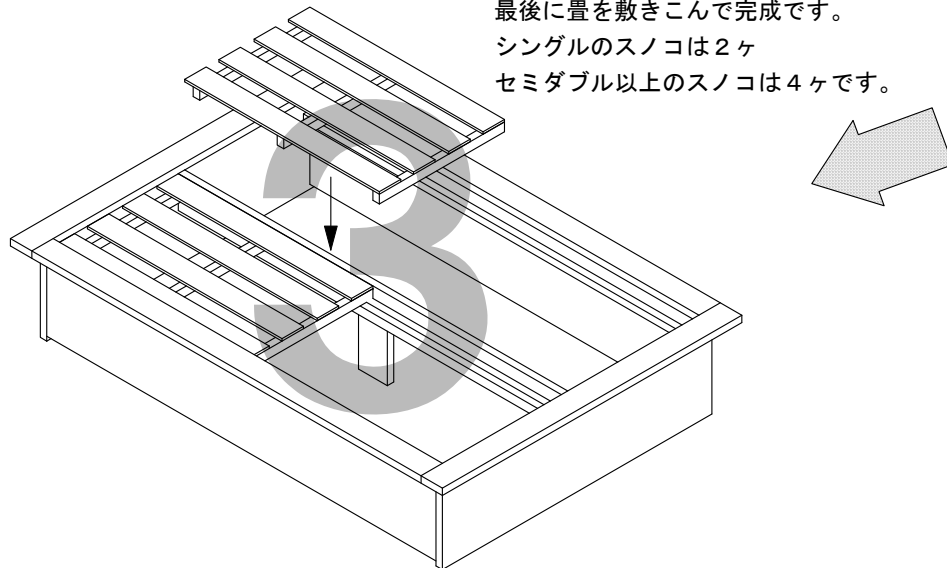
ベッド内側に記載してあるのアルファベットに
合わせて組立をします。
サイドパーツにフットボードを差し込みビス
を使って固定します。



1の工程と同じようにパーツを直角に
合わせビスを使って固定します。



スノコを上部より差し込んでください。
最後に畳を敷きこんで完成です。
シングルのスノコは2ヶ
セミダブル以上のスノコは4ヶです。



- セミダブル以上の大きさを組み立てるお客様へ
このパーツはセミダブル以上の大きさのベッドに入っています。
組立の際は補強用の脚の両面テープをはがして固定します。
枠が完成しましたら、補強の脚の下のアジャスターが床面に
着くまで回してください。

注・スノコベッドをご購入のお客様は畳が入っていません